

Общество с ограниченной ответственностью  
"Сибирский Завод Трубопроводной Арматуры"  
(ООО "СибЗТА")



СИБИРСКИЙ ЗАВОД  
ТРУБОПРОВОДНОЙ АРМАТУРЫ

Клапан обратный поворотный  
межфланцевый  
тип 19ч21р PN 1.6 МПа (16 кгс/см<sup>2</sup>)

ЕАС



## По вопросам продаж и поддержки обращайтесь:

Архангельск +7 (8182) 45-71-35

Астрахань +7 (8512) 99-46-80

Барнаул +7 (3852) 37-96-76

Белгород +7 (4722) 20-58-80

Брянск +7 (4832) 32-17-25

Владивосток +7 (4232) 49-26-85

Волгоград +7 (8442) 45-94-42

Екатеринбург +7 (343) 302-14-75

Ижевск +7 (3412) 20-90-75

Казань +7 (843) 207-19-05

Калуга +7 (4842) 33-35-03

Кемерово +7 (3842) 21-56-70

Киров +7 (8332) 20-58-70

Краснодар +7 (861) 238-86-59

Красноярск +7 (391) 989-82-67

Курск +7 (4712) 23-80-45

Липецк +7 (4742) 20-01-75

Магнитогорск +7 (3519) 51-02-81

Москва +7 (499) 404-24-72

Мурманск +7 (8152) 65-52-70

Наб.Челны +7 (8552) 91-01-32

Ниж.Новгород +7 (831) 200-34-65

Новосибирск +7 (383) 235-95-48

Омск +7 (381) 299-16-70

Орел +7 (4862) 22-23-86

Оренбург +7 (3532) 48-64-35

Пенза +7 (8412) 23-52-98

Пермь +7 (342) 233-81-65

Ростов-на-Дону +7 (863) 309-14-65

Рязань +7 (4912) 77-61-95

Самара +7 (846) 219-28-25

Санкт-Петербург +7 (812) 660-57-09

Саратов +7 (845) 239-86-35

Сочи +7 (862) 279-22-65

Ставрополь +7 (8652) 57-76-63

Сургут +7 (3462) 77-96-35

Тверь +7 (4822) 39-50-56

Томск +7 (3822) 48-95-05

Тула +7 (4872) 44-05-30

Тюмень +7 (3452) 56-94-75

Ульяновск +7 (8422) 42-51-95

Уфа +7 (347) 258-82-65

Хабаровск +7 (421) 292-95-69

Челябинск +7 (351) 277-89-65

Ярославль +7 (4852) 67-02-35

сайт: [sibzta.pro-solution.ru](http://sibzta.pro-solution.ru) | эл. почта: [szc@pro-solution.ru](mailto:szc@pro-solution.ru)

телефон: 8 800 511 88 70

## 1. Назначение

1.1 Клапан обратный поворотный используется на технических линиях, для предотвращения обратного потока среды

## 2. Основные сведения

Таблица 1

Наименование изделия	Клапан обратный поворотный
Обозначение	19ч21р
Изготовитель	ООО "СибЗТА"

Таблица 2

Наименование параметра	Показатель
Тип присоединения	Межфланцевый
Давление номинальное PN, МПа (кгс/см <sup>2</sup> )	1,6 (16)
Класс герметичности	A по ГОСТ Р 54808-2011
Рабочая среда	Вода
Температура рабочей среды, °C	Не более 110

## 3. Материалы основных деталей

Таблица 3

	КОНСТРУКЦИЯ	МАТЕРИАЛ
1	Корпус	Чугун с термообработанным эпоксидным покрытием GGG40
2	Створки диска	Чугун, покрытый никелем GGG40
3	Шток	Коррозионностойкая сталь
4	Пружина	Коррозионностойкая сталь
5	Шайба	PTFE
6	Шайба	PTFE
7	Уплотнение (кольцо)	EPDM
8	Шпилька	Оцинкованная сталь
9	Уплотнение	EPDM

## 4. Монтаж и эксплуатация

4.1 Монтаж клапана должен быть осуществлен в месте обеспечивающем беспрепятственный подход к изделию для текущего или планового ремонта и обслуживания.

4.2 Работы выполняемые перед монтажом клапана на трубопровод:

- проверка комплекта поставки;
  - изделие без документации к монтажу не допускается;
  - осуществить осмотр клапана на предмет механических повреждений;
  - осуществить осмотр внутренних элементов на предмет засорения;
  - проверить работоспособность путем открытия и закрытия заслонок;
- 4.3 Действия при монтаже. Установка и монтаж производится между фланцами по ГОСТ 12820-80, 12821-80, при этом выполняются следующие требования:

- тщательная промывка трубопровода;
  - предусматриваются опоры исключающие воздействие на трубопровод;
  - установка осуществляется на горизонтальном и вертикальном трубопроводе.
- Направление рабочей среды должно соответствовать стрелке на клапане;
- при установке используются прокладки между фланцами;
  - установка клапана на трубопроводе должна полностью исключать перекосы и натяжения;
  - фланцы располагаются плоско-параллельно по отношению друг к другу, при этом обеспечивается свободное размещение между ними клапана;

- проверить отсутствие забоин, раковин и прочих дефектов на поверхностях фланцев;
- диаметр фланцев должен полностью соответствовать диаметру клапана;
- ЗАПРЕЩАЕТСЯ использовать клапан в качестве МАССЫ при сварочных работах;
- по окончании установки проверить герметичность клапана и болтовых соединений

## 5. Основные технические данные

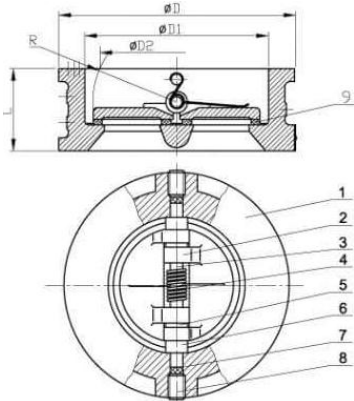


Таблица 4

DN	L	ØD	ØD1	ØD2	R	Вес, кг
DN 32	43	82	57	35	25	1,0
DN 40	43	78	57	35	25	1,1
DN 50	43	107	65	40	27	1,6
DN 65	46	127	80	60	35	2,4
DN 80	64	142	94	70	42	3,6
DN 100	64	162	117	88	50	4,4
DN 125	70	192	145	115	64	6,6
DN 150	76	218	171	134	77	9,1
DN 200	89	273	224	182	102.5	15,2
DN 250	114	328	265	220	125	27,0
DN 300	114	378	310	260	146	36,0
DN 350	127	438	360	298	170	55,0
DN 400	140	488	410	350	195	62,6
DN 500	152	594	505	438	238	106,0
DN 600	178	700	624.5	538	292	156,0
DN 700	229	810	720	662	345	267,0
DN 800	241	917	825	762	294	340,0
DN 1000	300	1126	1042	986	507	450,0

## 6. Техническое обслуживание

6.1 Во время эксплуатации клапана необходимо проводить обслуживание, с соблюдением следующих условий:

- обслуживание на рабочем трубопроводе при наличии рабочей среды и давления в системе строго запрещено;

- проведение обслуживания путем периодических осмотров работоспособности затвора;
- при техническом освидетельствовании, а также после планового или текущего ремонта клапан необходимо подвергнуть гидравлическим испытаниям на герметичность по классу А ГОСТ Р 54808-2011.

### **7. Меры безопасности**

- 7.1 Безопасность при эксплуатации достигается четким выполнением требований указанных в настоящем паспорте
- 7.2 Персонал осуществляющий работы с затвором должен пройти инструктаж по технике безопасности, а также ознакомиться с требованиями настоящего паспорта и инструкциями на объекте. Должен иметь индивидуальные средства защиты;
- 7.3 При монтаже и обслуживании затвора обязательно соблюдение техники безопасности установленной на объекте.

### **8. Хранение и транспортирование**

- 8.1 Условия хранения и транспортирования по ГОСТ 15150;
- 8.2 Клапаны доступны для перевозки любым видом транспорта, при соблюдении правил перевозки на данном виде транспорта;
- 8.3. На транспортные средства клапаны укладываются на прочные основания (поддоны), при этом они должны быть надежно закреплены;  
Допускается транспортирование без установки на основания, при этом установка на транспортные средства должна исключать возможность перемещения и падения;
- 8.4. При транспортировке клапана к месту монтажа должна исключаться возможность загрязнения и попадания посторонних предметов во внутреннюю полость.

### **9. Гарантии изготовителя**

- 9.1 Изготовитель гарантирует соответствие изделия настоящему паспорту и техническим условиям ТУ 28.14.13-004-27104101-2017, в случае соблюдения потребителем условий транспортировки, хранения и эксплуатации.
- 9.2 Гарантийный срок службы 24 месяца от даты изготовления.
- 9.3 Гарантийная наработка 400 циклов в пределах гарантийного срока эксплуатации.

### **10. Показатели надежности**

Средний срок службы - 5 лет.  
Средний ресурс до замены, циклов - 1000

### **11. Сведения о рекламациях**

11.1 Изготовитель не принимает рекламации если клапан вышел из строя по вине потребителя или несоблюдения указаний, приведенных в настоящем паспорте;

### **12. Комплектность**

- клапан т/ф 19ч21р - 1 шт.;
- паспорт - 1 шт.

### **16. Свидетельство о приемке и консервации**

Затвор т/ф 19ч21р изготовлен и принят в соответствии с ТУ 28.14.13-004-27104101-2017 и признан годным к эксплуатации.

Отметка ОТК \_\_\_\_\_  
(подпись) (дата)

Затвор т/ф 19ч21р № см. на обороте

## По вопросам продаж и поддержки обращайтесь:

Архангельск +7 (8182) 45-71-35

Астрахань +7 (8512) 99-46-80

Барнаул +7 (3852) 37-96-76

Белгород +7 (4722) 20-58-80

Брянск +7 (4832) 32-17-25

Владивосток +7 (4232) 49-26-85

Волгоград +7 (8442) 45-94-42

Екатеринбург +7 (343) 302-14-75

Ижевск +7 (3412) 20-90-75

Казань +7 (843) 207-19-05

Калуга +7 (4842) 33-35-03

Кемерово +7 (3842) 21-56-70

Киров +7 (8332) 20-58-70

Краснодар +7 (861) 238-86-59

Красноярск +7 (391) 989-82-67

Курск +7 (4712) 23-80-45

Липецк +7 (4742) 20-01-75

Магнитогорск +7 (3519) 51-02-81

Москва +7 (499) 404-24-72

Мурманск +7 (8152) 65-52-70

Наб.Челны +7 (8552) 91-01-32

Ниж.Новгород +7 (831) 200-34-65

Новосибирск +7 (383) 235-95-48

Омск +7 (381) 299-16-70

Орел +7 (4862) 22-23-86

Оренбург +7 (3532) 48-64-35

Пенза +7 (8412) 23-52-98

Пермь +7 (342) 233-81-65

Ростов-на-Дону +7 (863) 309-14-65

Рязань +7 (4912) 77-61-95

Самара +7 (846) 219-28-25

Санкт-Петербург +7 (812) 660-57-09

Саратов +7 (845) 239-86-35

Сочи +7 (862) 279-22-65

Ставрополь +7 (8652) 57-76-63

Сургут +7 (3462) 77-96-35

Тверь +7 (4822) 39-50-56

Томск +7 (3822) 48-95-05

Тула +7 (4872) 44-05-30

Тюмень +7 (3452) 56-94-75

Ульяновск +7 (8422) 42-51-95

Уфа +7 (347) 258-82-65

Хабаровск +7 (421) 292-95-69

Челябинск +7 (351) 277-89-65

Ярославль +7 (4852) 67-02-35

сайт: [sibzta.pro-solution.ru](http://sibzta.pro-solution.ru) | эл. почта: [szc@pro-solution.ru](mailto:szc@pro-solution.ru)

телефон: 8 800 511 88 70